

OBSERVAÇÕES:	REV. :	APROVADO: RICARDO C	PROJETO: RAFAEL A.
	00	VIGÊNCIA: 20/05/14	DESENHO: rafael.alves

REF	CÓD. ESTRUTURA	TÍTULO	QTD.
1	02.42.001	PINO ARGOLA Ø7/16"X1 1/2"	4
2	09.01.140	PINO DO ENGATE 1"X140MM	3
3	02.41.003	REBITE REPUXO Ø4x8mm (T408)	2
4	02.15.016	ETIQUETA DE ALUMÍNIO	1
5	02.33.054	PORCA SEXTAVADA C/ INSERTO DE NYLON 3/4" UNC	6
6	09.02.052	CHASSI - MF3LM	1
7	02.17.003	02.17.003 - Adesivo Shock Control	3
8	02.38.003	ARRUELA DE PRESSÃO Ø5/8" PESADA ZB	3
9	02.33.015	PORCA SEXTAVADA 5/8" LEVE	3
10	02.33.060	PORCA SEXTAVADA C/ INSERTO DE NYLON 1" UNC (BAIXA 19,5MM)	7
11	02.17.002	02.17.002 - ADESIVO IKEDA	1
12	09.02.069	FUSTE AIV-M (PADRÃO)	3
13	02.38.002	ARRUELA DE PRESSÃO Ø3/4"	6
14	02.33.011	PORCA SEXTAVADA 3/4" LEVE	6
15	09.01.001	AIVECA INF. LISA C/ RABICHENHO CURTO COMPLETO	2
16	09.01.005	AIVECA INF. LISA C/ RABICHENHO LONGO COMPLETO	1
17	02.20.020	PARAF SEXTAVADO 3/4"X3" NC 10.9 ROSCA PARCIAL EM 1" ZB	9
18	02.19.057	PARAF SEXTAVADO 3/4"X3 1/2" RP	3
19	09.02.019	BASE INFERIOR SHOCK-CONTROL MF-MOLA	3
20	02.20.021	PARAF SEXTAVADO 1"X3" NC 8,8 ROSCA PARCIAL DE 1" ZB	6
21	09.02.093	SHOCK CONTROL AIV S/ BASE INF.	3
22	09.01.198	RODA DE PROFUNDIDADE C/ SUPORTE (PADRÃO)	1
23	09.01.135	PARAF. SEXTAVADO 5/8" x 2 1/2" ZINCADO	2
24	02.38.003	ARRUELA DE PRESSÃO Ø5/8"	2
25	09.01.152	PORCA SEXTAVADA 5/8" LEVE ZINCADA	2
26	09.02.063	DESCANSO MF-M	1
27	09.02.076	PINO DE ENGATE DO CONJUNTO DO ROLO	1
28	02.20.002	PARAF. SEXTAVADO 1 x 3 NC 10.9 ROSCA PARCIAL	1
29	02.17.024	02.17.024 - Adesivo MFLM	1
30	02.20.008	PARAF SEXTAVADO 5/8"X3" 10.9	3

OBSERVAÇÕES:

REV. :

00

APROVADO: RICARDO C

VIGÊNCIA: 20/05/14

PROJETO: RAFAEL A.

DESENHO: rafael.alves

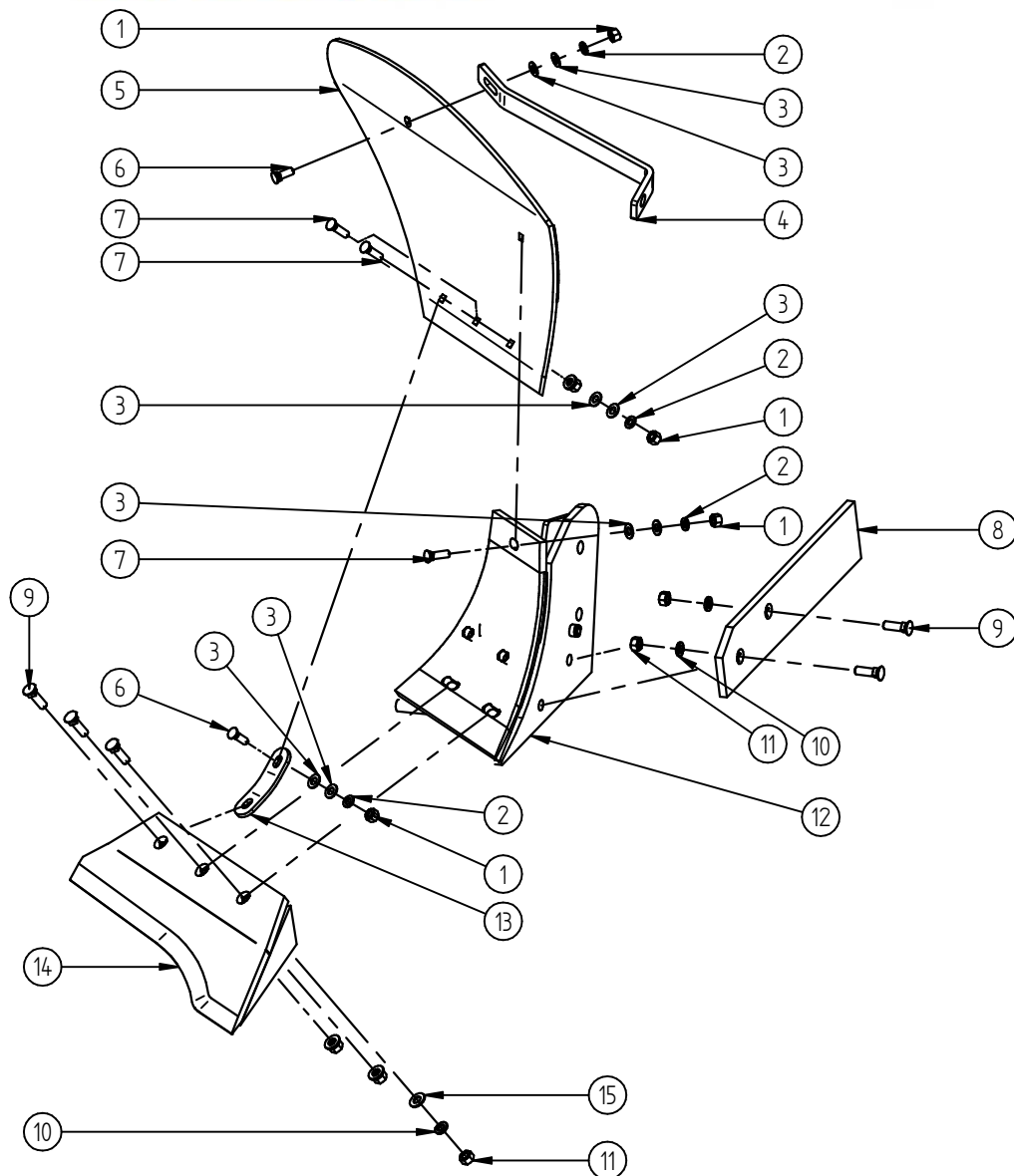


Mais verde na terra!

AIVECA INF. LISA C/ RABICNHO LONGO COMPLETO

09.01.005

www.ikedamaq.com.br



REF	CÓD. ESTRUTURA	TÍTULO	QTD.
1	02.33.017	PORCA SEXTAVADA 7/16" PESADA	5
2	02.38.005	ARRUELA DE PRESSÃO Ø7/16"	5
3	02.37.011	ARRUELA LISA Ø7/16"	10
4	09.01.214	TRAVA DA BACIA LISA	1
5	09.01.004	AIVECA LISA INFERIOR	1
6	02.24.007	PARAF LAMINA 7/16"X1.1/4" 10,9 ROSCA TOTAL	2
7	02.24.006	PARAF LAMINA 7/16"X1.1/2" 12,9 ROSCA TOTAL	3
8	09.01.161	RABICHO LONGO INFERIOR LISO	1
9	02.24.001	PARAF LAMINA 1/2"X1.3/4" 12,9 ROSCA TOTAL	5
10	02.38.004	ARRUELA DE PRESSÃO Ø1/2" PESADA ZB	5
11	02.33.005	PORCA SEXTAVADA 1/2" BSW 12F PESADA	5
12	09.01.094	CORPO LISO INFERIOR	1
13	09.01.221	UNIÃO DA BACIA/LAMINA AIV-L	1
14	09.01.132	LAMINA LISA INFERIOR	1
15	02.37.004	ARRUELA LISA Ø1/2"	3

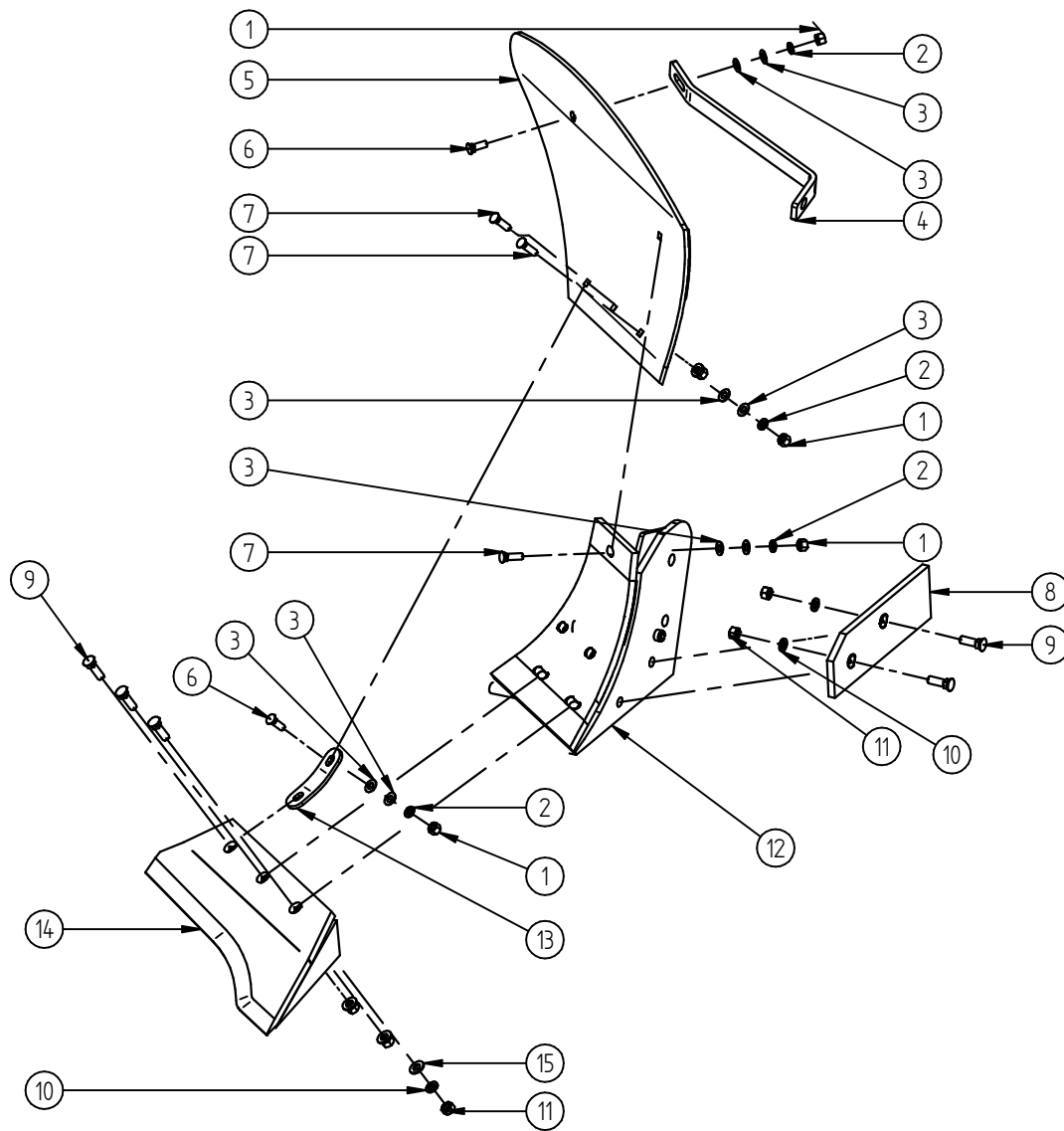
OBSERVAÇÕES:

REV. :
00

APROVADO: RICARDO C
VIGÊNCIA: 20/05/14

PROJETO: RAFAEL A.

DESENHO: rafael.alves



REF	CÓD. ESTRUTURA	TÍTULO	QTD.
1	02.33.017	PORCA SEXTAVADA 7/16" PESADA	5
2	02.38.005	ARRUELA DE PRESSÃO Ø7/16"	5
3	02.37.011	ARRUELA LISA Ø7/16"	10
4	09.01.214	TRAVA DA BACIA LISA	1
5	09.01.004	AIVECA LISA INFERIOR	1
6	02.24.007	PARAF LAMINA 7/16"X1.1/4" 10,9 ROSCA TOTAL	2
7	02.24.006	PARAF LAMINA 7/16"X1.1/2" 12,9 ROSCA TOTAL	3
8	09.01.155	RABICHO CURTO INFERIOR LISO	1
9	02.24.001	PARAF LAMINA 1/2"X1.3/4" 12,9 ROSCA TOTAL	5
10	02.38.004	ARRUELA DE PRESSÃO Ø1/2" PESADA ZB	5
11	02.33.005	PORCA SEXTAVADA 1/2" BSW 12F PESADA	5
12	09.01.094	CORPO LISO INFERIOR	1
13	09.01.221	UNIÃO DA BACIA/LAMINA AIV-L	1
14	09.01.132	LAMINA LISA INFERIOR	1
15	02.37.004	ARRUELA LISA Ø1/2"	3

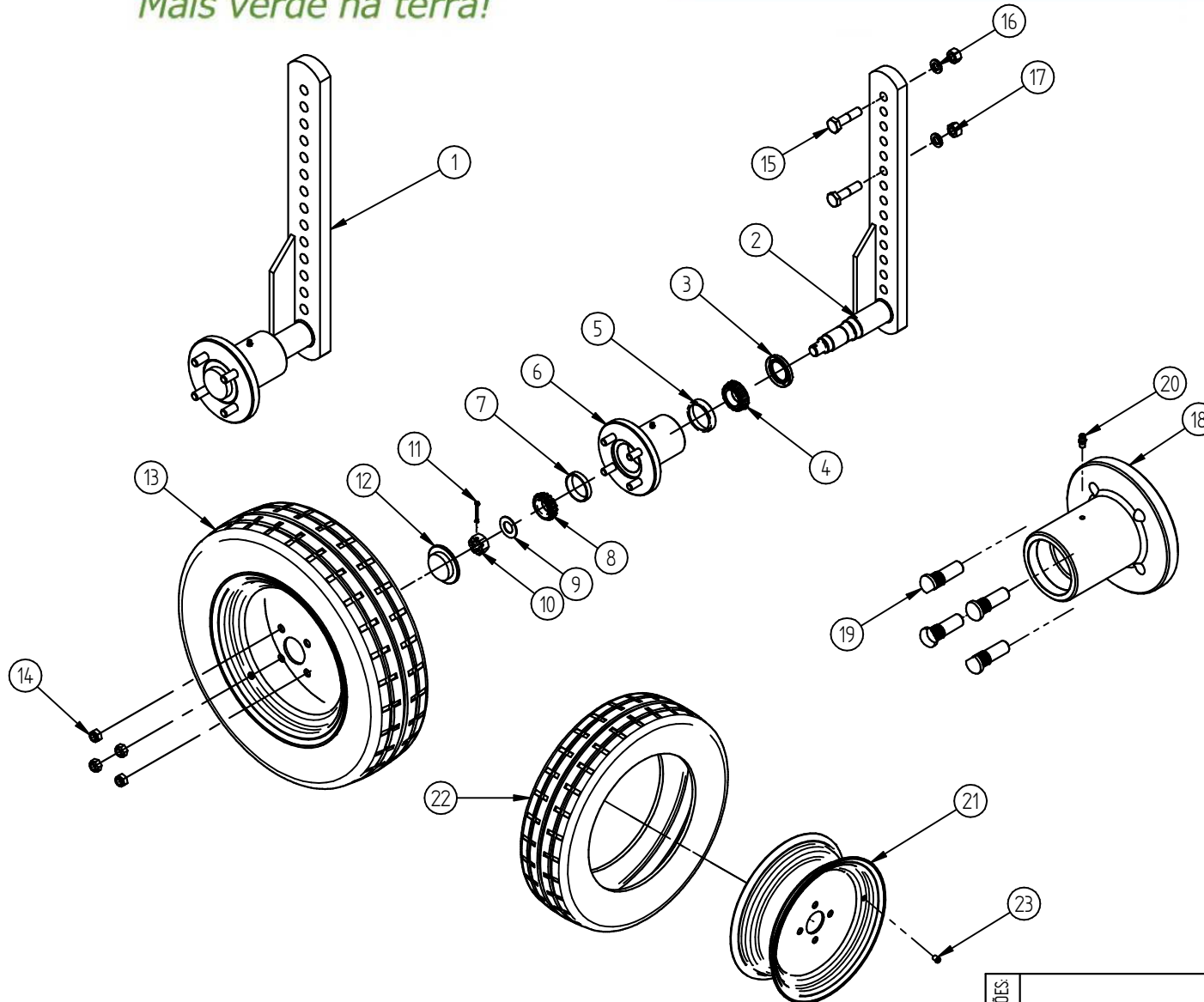
OBSERVAÇÕES:

REV. :
00

APROVADO: RICARDO C
VIGÊNCIA: 20/05/14

PROJETO: RAFAEL A.

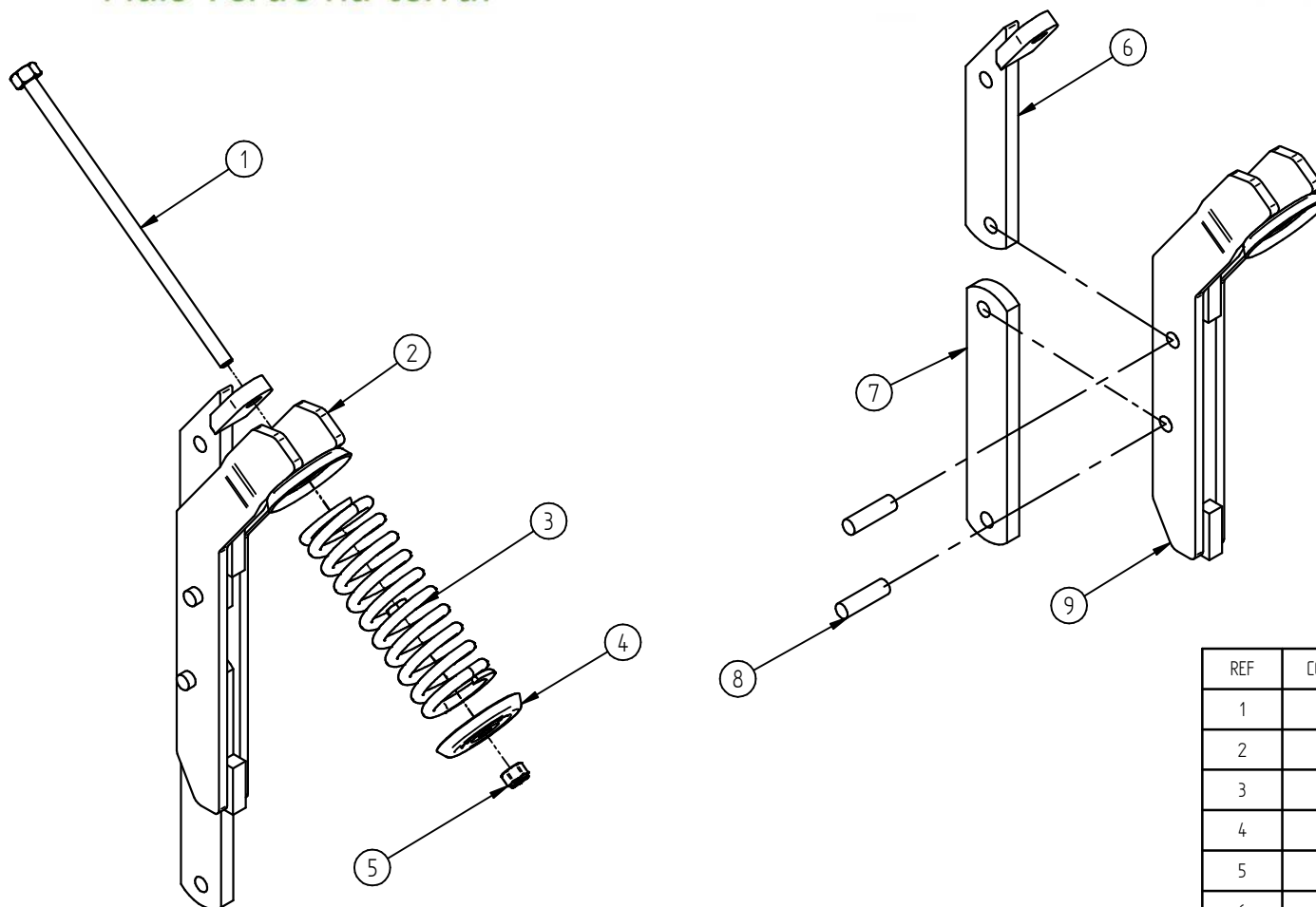
DESENHO: rafael.alves



REF	CÓD. ESTRUTURA	TÍTULO	QTD.
1	09.01.059	BRAÇO DA RODA C/ CUBO ARADO PADRÃO	1
2	09.01.060	BRAÇO DA RODA MR	1
3	02.53.002	RETENTOR 110 BAG	1
4	02.52.017	CONE 48548 - PL	1
5	02.52.015	CAPA 48510 - PL	1
6	09.01.097	CUBO DE RODA PROF. MF/HD 4 FUROS	1
7	02.52.016	CAPA 67010 - PL	1
8	02.52.018	CONE 67048 - PL	1
9	02.37.012	ARRUELA LISA ϕ 7/8"	1
10	02.32.007	PORCA CASTELO 7/8"	1
11	02.42.004	CONTRA PINO ϕ 5/32"x1.1/2"	1
12	09.01.209	TAMPA DO CUBO RODA DE PROF. 4F	1
13	09.01.196	RODA ARO 13 - 4 FUROS C/ PNEU E BICO	1
14	02.35.002	PORCA CÔNICA 9/16"	4
15	02.20.014	PARAF. SEXTAVADO 5/8" LEVE ZINCADO	2
16	09.01.034	ARRUELA DE PRESSÃO ϕ 5/8"	2
17	09.01.152	PORCA SEXTAVADA 5/8" LEVE ZINCADA	2
18	09.01.098	CUBO RODA PROF. MF/HD 4 FUROS	1
19	02.26.002	PARAFUSO CRAVO 9/16"x13/4"	4
20	02.54.001	GRAXEIRA 1/4" (ALEMITE)	1
21	02.51.021	RODA ARO 13 - 4 FUROS	1
22	02.51.001	PNEU 6.45 - 13	1
23	02.51.010	BICO P/ PENU S/ CAMARA	1

OBSERVAÇÕES:

REV. : 01	APROVADO: RICARDO C VIGÊNCIA: 20/05/14	PROJETO: RAFAEL A. DESENHO: rafael.alves
--------------	---	---



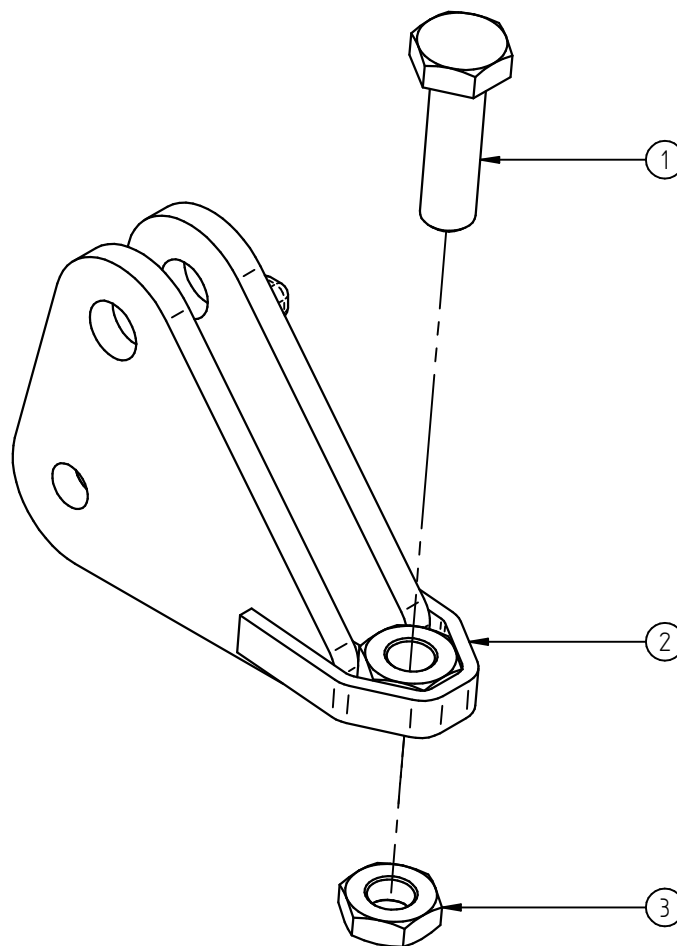
REF	CÓD. ESTRUTURA	TÍTULO	QTD.
1	09.02.071	GUIA DA MOLA SHOCK-CONTROL	1
2	09.02.022	BRAÇO DO SHOCK-CONTROL (PADRÃO)	1
3	09.02.075	MOLA PARA FUSTE 3534 PINTADO	1
4	09.02.042	CHAPA DA MOLA SHOCK-CONTROL	1
5	02.33.052	PORÇA SEXTAVADA COM INSERTO DE NYLON 5/8" NC	1
6	09.02.028	BRAÇO SUPERIOR SHOCK CONTROL	1
7	09.02.024	BRAÇO INFERIOR SHOCK CONTROL	1
8	09.02.078	PINO DO BRAÇO DO SHOCK CONTROL TEMPERADO S/ USINAGEM	2
9	09.02.027	BRAÇO INTERMEDIARIO DIRT/ESQ. SHOCK CONTROL	1

OBSERVAÇÕES:

REV. :
00

APROVADO: RICARDO C
VIGÊNCIA: 20/05/14

PROJETO: RAFAEL A.
DESENHO: rafael.alves



REF	CÓD. ESTRUTURA	TÍTULO	QTD.
1	02.20.009	PARAF SEXTAVADO 7/8"X3" 10,9 ROSEA INTEIRA	1
2	09.02.017	BASE INF. SHOCK CONTROL S/ PINTURA	1
3	02.33.022	PORCA SEXTAVADA 7/8" UNC LEVE	1

OBSERVAÇÕES:	REV. :	APROVADO: RICARDO C	PROJETO: RAFAEL A.
	00	VIGÊNCIA: 20/05/14	DESENHO: rafael.alves